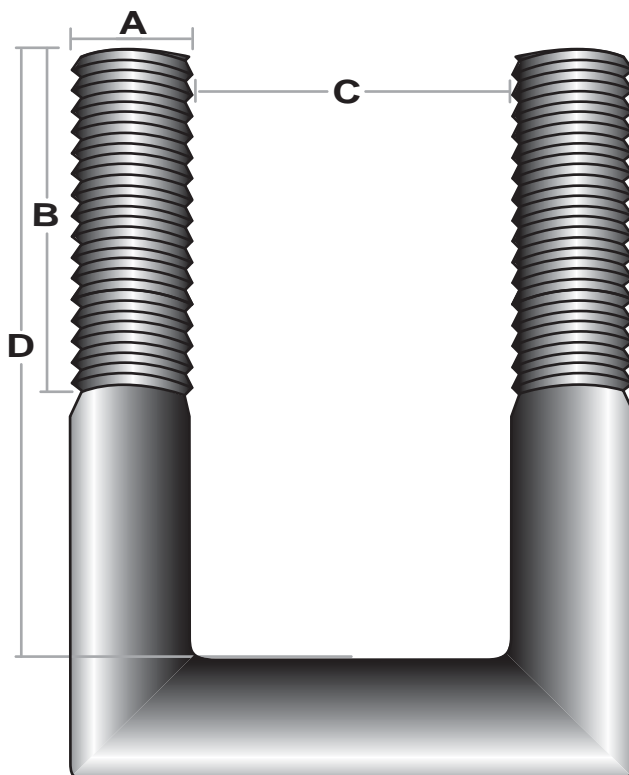


## Boulons en



MATÉRIEL: \_\_\_\_\_

FINITION: \_\_\_\_\_

Entreprise: \_\_\_\_\_

Acheteur: \_\_\_\_\_

Tél.: \_\_\_\_\_

Télé.: \_\_\_\_\_

Renseignements sur les dimensions

Qty.	A	B	C	D